

オペレーティング / サービス・マニュアル

アジレント・テクノロジー

85046A/B

S パラメータ テストセット



製造番号 : 85046-90059

Printed in Malaysia

1988 年 7 月

© Copyright 1988, 2006 Agilent Technologies, Inc. All rights reserved.



85046-90059

ヒューレット・パカードからアジレント・テクノロジーへの移行

本書面は以前にヒューレット・パカード社の商標で出荷された製品をサポートするものです。

商標は現在、アジレント・テクノロジーに変更されています。製品は2つとも機能的に同じであり、名前のみが変更されています。本書ではヒューレット・パカード製品を参照している箇所もありますが、その中にはすでにアジレント・テクノロジーに移管された製品も含まれます。

本書に関する保証

本書に記載した内容は「現時点」でのものであり、今後、予告なしに変更することがあります。さらに、適用される法律が許す範囲で、当社は明示または黙示を問わず、市場性や特定の目的に対する適合性を暗示するような保証を含む（ただし、必ずしもこれらに限定されない）本書および本書に含まれるいかなる情報に関して、保証は致しません。

当社は本書および本書に含まれる情報に基づく設置、使用、または性能に関して、過失、偶然または必然的な損害に対し、一切の責任を負いません。

万一、当社とユーザーとの間で、本書の内容を補足する保証条件についての書面による特別協定があり、それらが上記の条件と相容れない場合は、特別協定中の保証条件が適用されるものとします。

HP 85046 A/B

Sパラメータ・テストセット

操作ガイド

シリアル番号

本書の内容が直接適合する機器は、シリアル番号が“2542A”で始まるHP 85046A とHP 85046B のSパラメータ・テストセットです。

シリアル番号についての更に詳しい情報については、第1章の1.3項「本書で説明する機器」を参照してください。



横河・ヒューレットパカード株式会社

原典

本書は "HP 85046 A/B S-PARAMETER TEST SET" (Part No. 85046-90001) (Printed in U.S.A. Jun. 1986) の一部を翻訳したものです。

詳細は上記の最新マニュアルを参照してください。

ご 注 意

- (1) 本書に記載した内容は、予告なしに変更することがあります。
- (2) 本書は内容について細心の注意をもって作成いたしましたが、万一御不審な点や誤り、記載もれなど、お気づきの点がございましたら、巻末のハガキにてお知らせください。
- (3) 当社は、お客様の誤った操作に起因する損害については、責任を負いかねますのでご了承ください。
- (4) 当社では、本書に関して特殊目的に対する適合性、市場性などについては、一切の保証をいたしかねます。
また、備品、パフォーマンス等に関連した損傷についても保証いたしかねます。
- (5) 当社提供外のソフトウェアの使用や信頼性についての責任は負いかねます。
- (6) 本書の内容の一部または全部を、無断でコピーしたり、他のプログラム言語に翻訳することは法律で禁止されています。
- (7) 本製品パッケージとして提供した本マニュアル、フレキシブル・ディスクまたはテープ・カートリッジは本製品用だけにお使いください。プログラムをコピーをする場合はバックアップ用だけにしてください。プログラムをそのままの形で、あるいは変更を加えて第三者に販売することは固く禁じられています。

横河・ヒューレット・パカード株式会社

許可なく複製、翻案または翻訳することを禁止します。

Copyright © Hewlett-Packard Company 1986

Copyright © Yokogawa-Hewlett-Packard, Ltd. 1988

All Rights Reserved. Reproduction, adaptation, or translation without prior written permission is prohibited.

目 次

第 1 章 概説

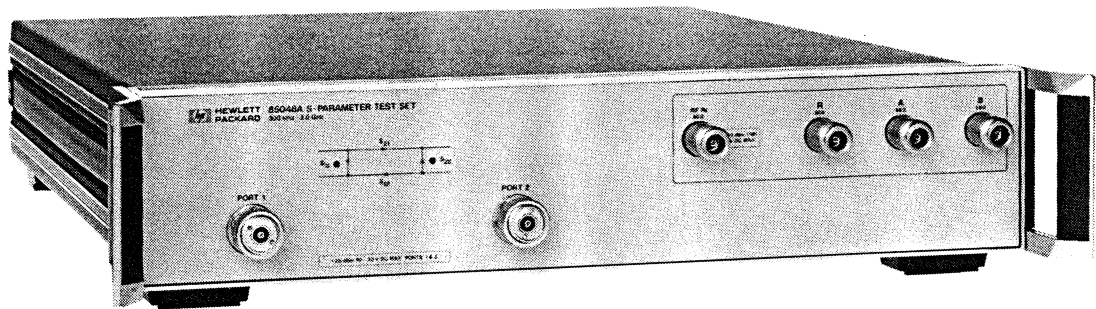
1.1	はじめに	1-1
1.2	HP 85046A/B の使用に当たり	1-1
1.3	本書で説明する機器	1-1
1.4	機器概要と動作特性	1-2
1.5	オプション	1-2
1.6	付属品	1-2
1.6.1	標準付属品	1-2
1.6.2	オプションの付属品	1-2
1.7	操作と安全性についての注意事項	1-3
1.8	修理について	1-4
1.9	必要となる機器	1-4

第 2 章 設置

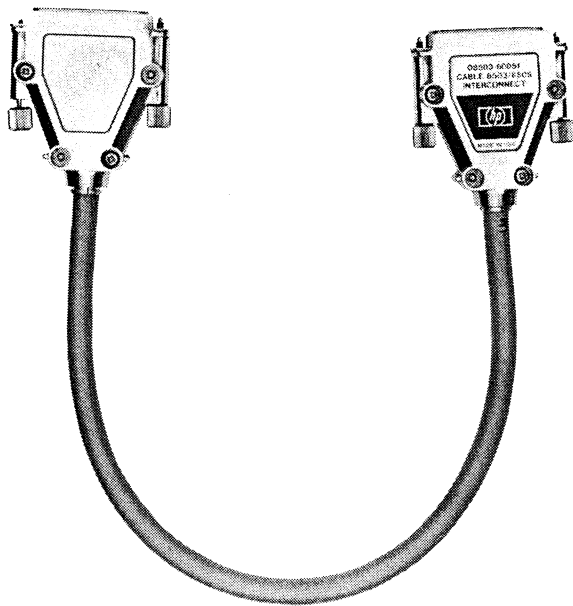
2.1	はじめに	2-1
2.2	点検	2-1
2.3	使用環境についての考慮	2-1
2.4	動作準備	2-2
2.4.1	テストセットの位置	2-2
2.4.2	テストセットの接続	2-2

第 3 章 操作方法

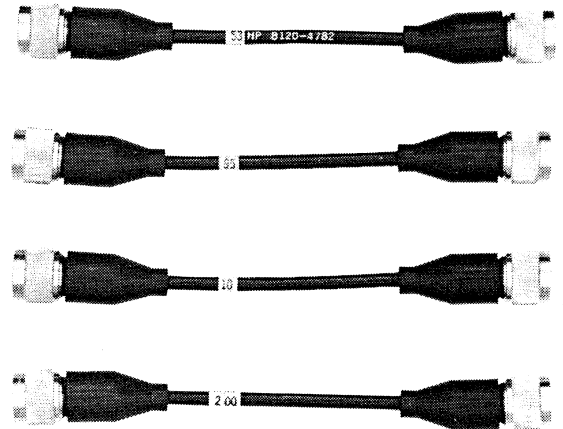
3.1	はじめに	3-1
3.2	フロント・パネル機能	3-1
3.3	リア・パネルの機能	3-2
3.4	オペレータによるチェック	3-3



HP 85046A



機器間接続ケーブル
HP部品番号 08503-60051



RF接続ケーブル
HP部品番号 8120-4782

図 1-1. HP 85046A S パラメータ・テストセットと付属ケーブル

第 1 章 概 説

1.1 はじめに

本書は、HP 85046A およびHP 85046B Sパラメータ・テストセットを効果的かつ確実に操作できることを目的としています。本書は一般的情報と個別解説から構成されます。HP 85046A(50Ωテストセット)とHP 85046B(75Ωテストセット)の両方の機種に適用できる内容の場合には、HP 85046A/B という名前を使用します。本書の全部を読まずにHP 85046A/B の特定の機能を実行したい場合には、1.2 項「HP 85046A/B の使用に当たり」の指示に従ってください。

第1章においては、(1)HP 85046A/B の操作を迅速に習熟できる情報を概説し、(2)本書で説明する機種を記述し、(3)操作上の注意、安全性のための考慮、および保証の範囲を説明し、(4)必要となる付加的な機器を示し、そして(6)機器の仕様を示します。

1.2 HP 85046A/B の使用に当たり

HP 85046A/B は、特にHP 8753A/Bネットワーク・アナライザと併用するように設計されています。

- HP 85046A/B を設置する場合は、第2章「設置」を参照してください。
- HP 85046A/B が適切に動作しているかを点検するには、第3章「操作方法」の3.4項「オペレータによるチェック」を参照してください。
- HP 85046A/B が、公表された仕様を満たしているかどうかを点検するには、英文マニュアルの第4章“Performance Tests”を参照してください。
- HP 85046A/B のトラブルシューティングには、英文マニュアルの第8章“Service”を参照してください。

1.3 本書で説明する機器

HP 85046A/B のリア・パネルには2つの部分からなるHP部品番号が書いてあります。最初の4桁の数字と文字はシリアル番号のプレフィックスです。最後の5桁の数字はシリアル番号のサフィックスで、各テストセットの固有の番号です。本書の内容は、扉のシリアル番号に書いてある番号と同一のシリアル番号を持つテストセットに対して、直接適合します。

扉のものとプレフィックスが異なる場合、お手持ちの機器は本書で説明しているものとは異なります。この場合の相違は、黄色のマニュアル・チェンジ・シートで説明しています。

本書の内容をつねに最新かつ正確に保つために、定期的に最新のマニュアル・チェンジ・シートをご請求ください。マニュアル・チェンジ・シートには変更箇所と変更した情報が掲載してあります。

本書の英文マニュアルをマイクロフィルムにしたものもご注文できます。マニュアル(10×15cmの透明なマイクロフィルム)とともに、最新のマニュアル・チェンジ・シートが付属しています。

1.4 機器概要と動作特性

HP 85046A/B Sパラメータ・テストセットは、HP 8753A/Bネットワーク・アナライザと併用するように設計されています。HP 85046A は、300 kHz～3 GHz の周波数範囲で動作しているデバイスの1つまたは2つのポートの反射および透過係数（散乱パラメータ）を測定するための簡便な手段を提供します。HP 85046B の動作範囲は300kHz～2 GHz です。

英文マニュアルの表1-1 に、HP 85046A/B の動作仕様と特性を示します。本テストセットの測定時の代表的なセットアップを図3-3 に示しました。

1.5 オプション

(1) オプション908

このオプションは、本テストセットにハンドルなしのラック・マウント・キットを付けて発送します。更に詳しい情報に関しては第2章を参照してください。

(2) オプション910

このオプションは、本テストセットのマニュアルをもう一部提供します。

(3) オプション913

このオプションは、本テストセットにハンドル付きのラック・マウント・キットを付けて発送します。更に詳しい情報に関しては第2章を参照してください。

(4) オプションW03

このオプションは、標準の1年間保証を90日間の現地保証に変更するものです。英文マニュアルの表紙の裏側の“WARRANTY”に標準保証が書いてあります。

1.6 付属品

1.6.1 標準付属品

図1-1 に標準付属品を示しました。

- 4本の接続ケーブル。
- 機器間の接続ケーブル。

1.6.2 オプションの付属品

(1) 校正キットと付属品キット

次表に示す校正キットは、各種の測定システムのシステム上の誤差を測定するために必要な部品です。また、これらの部品によって各種の測定システムへ本テストセットを接続できます。

下表の付属品キットは、表で示したコネクタを持つデバイスを測定するために必要な部品です。更に詳しい情報に関しては、HP 8753A/Bのマニュアルとデータ・シートを参照してください。

コネクタの型	校正キット	付属品キット
7mm N型 50Ω	HP 87031B HP 87032B	HP 11853A * HP 85033A *
3.5mm(SMA) N型 75Ω BNC 50Ω	HP 87033C HP 87036B	HP 11854A *

* HP 85032B N型50Ω校正キットとともに使用する。

(2) ケーブル・セット

HP 11857D 7mmテスト・ポートのリターン・ケーブル・セットを用いて、HP 85046A のテスト・ポートを延長します。HP 11857B 75Ω N型テスト・ポート・リターン・ケーブル・セットを用いて、HP 85046B のテスト・ポートを延長します。HP 8753A/Bネットワーク・アナライザのマニュアルにもこれに関する情報が記載されています。

(3) トランジスタ・フィクスチャ

HP 85046A でトランジスタのSパラメータを測定するためのトランジスタ・フィクスチャが3つあります。

- HP 11600B * は、TO-18/TO-72型トランジスタを測定できます。
- HP 11602B * は、TO-5/TO-12型トランジスタを測定できます。
- HP 11608A は、50Ωストリップライン・トランジスタを測定できます。

* HP 11858A トランジスタ・フィクスチャ・アダプタと併用します。

1.7 操作と安全性についての注意事項

HP 85046A/Bの取り扱いと操作では、通常の注意事項を守るだけで結構です。入力動作レベルが+26dBmまたはDC30Vを超えないようにしてください。

注 意

静電気の放電(ESD)によって、HP 85046A/B テストセットの高感度マイクロ回路が損傷を受けることがあります。ESDによる損傷は、テストセットを接続したり、接続を外す場合に最も発生しやすくなります。1MΩ以上2.5MΩ以下の接地を提供する接地端子を備えることで、機器を保護してください。もう1つの方法は、オペレータは接地してある機器のシャーシに触れてから、ブリッジのコネクタに触れてください。

コネクタの中心導体には触れないでください。
静電気防止面を付けた作業台で使用してください。

1.8 修理について

本テストセットへの入力電圧は、オペレータの安全性に対する通常の使用上の注意以上について保障するものではありません。したがって、修理作業はサービス技術員だけが行うようにしてください。

1.9 必要となる機器

英文マニュアルの表1-2 に、HP 85046A/B の使用に必要な部品と付属品を示してあります。この表により本テストセットの性能を点検するために必要な機器と操作に必要な機器の対応を示してあります。他の製品で置き換えることが可能なのは、その製品が表中の重要な事項の性能と同等か、またはそれ以上の場合に限ります。

第 2 章 設 置

2.1 はじめに

この章では、HP 85046A/B テストセットの設置方法を説明します。内容は、点検、使用環境についての考慮、使用に際してのテストセットの設置と接続、そして機器の梱包方法です。図2-1 には、本テストセットをラック・マウントに組み込む際に必要なフランジ（ハンドル付きまたはハンドルなし）の取り付け方法を示します。

2.2 点検

出荷用梱包器（緩衝材を含む）に損傷がないかを調べてください。損傷がある場合には、その内容物が完全であることを確認するまで、梱包材料を保存しておいてください。表2-1 に内容物を示します。

次に、テストセットを機械的にまた電氣的に点検します。テストセットと出荷用梱包器に損傷がない場合には、英文マニュアルの第4章の“Directivity performance test”を行うだけで点検は充分です。性能テストで障害が発生した場合には、英文マニュアルの第8章のトラブルシューティングの手順を参照してください。

出荷用梱包器に損傷がある場合には、英文マニュアルの第4章に示す4つの電気性能テストをすべて実行してください。電気性能テストで障害が発生した場合、あるいはテストセットの損傷、不良、または部品の不足があった場合には、出荷用梱包器と緩衝材を保存して、最寄りのYHP 営業所・代理店へご連絡ください。弊社では、テストセットの修理または交換の手続きをいたします。

表 2-1. HP 85046A/B テストセットの部品

部 品	HP 85046A	HP 85046B
オペレーション/サービス・マニュアル	85046-90001	85046-90001
接続ケーブル	08503-60051	08503-60051
RFテストセット・ケーブル（4本）	8120-4782	8120-4782

2.3 使用環境についての考慮

(1) 動作環境

最高の性能を引き出すには、温度 0° ~+55℃、40℃（結露なし）で、相対湿度5%~95% および高度4500メートル以下の環境でHP 85046A/B を使用してください。

(2) 保存環境

HP 85046A/B を保存できる環境は、温度 -40° ~+75℃、65℃（結露なし）で、相対湿度90% および高度15240メートル以下です。

2.4 動作準備

2.4.1 テストセットの位置

ラックに取り付けた状態あるいは作業台に乗せて使用する場合のいずれにおいても、HP 8753A/Bネットワーク・アナライザの下にHP 85046A/Bを置いて使用してください。標準の19インチのラックに本テストセットを取り付けるためのフランジ(ハンドル付きまたはハンドルなし)の取り付け方法については、図2-1を参照してください。ラックとしてHP 85043Bをお薦めします。HP 85046A/BとHP 8753A/Bとをラックに取り付けたシステムについての手引きは、HP 8753A/Bネットワーク・アナライザのマニュアルおよびHP 85043B システム・ラックのマニュアルに記載されています。

HP 85046A/Bを作業台の上で使用する場合には、HP 8753A/Bのすぐ下に置いてください。ESD 損傷を小さくするために、静電気防止の処理を施してある作業台で使用してください。

2.4.2 テストセットの接続

(1) 適合コネクタ

HP 85046A のポート 1 とポート 2 は精密型 7 mmコネクタで、精密型 7 mmコネクタと接続します。HP 85046B のポート 1 とポート 2 は75Ω N型メス・コネクタで、75Ω N型オス・コネクタと接続します。50Ω N型コネクタを75Ω N型コネクタと接続しないでください。この場合、損傷を引き起こす恐れがあります。

HP 85046A/B のRF入力、R、A、Bの各ポートは精密型50Ω N型メス・コネクタで、MIL-C-39012規格に準拠したサイズに対応する精密型N型オス・コネクタと接続します。

ネットワーク・アナライザ・インターコネクト・コネクタは、シリーズD25コンタクト・メス・コネクタで対応するオス・コネクタと接続します。

バイアス入力コネクタは50Ω BNC コネクタで、対応するオス・コネクタ(UG-88/U)と接続します。

(2) 電源とコントロールのための接続

HP 85046A/B への電源はHP 8753A/Bネットワーク・アナライザから機器間接続ケーブルを介して供給されます。機器間接続ケーブルはまた、コントロール信号をテストセットとネットワーク・アナライザとの間で伝送します。接続ケーブルを用いて、HP 85046A/B のリア・パネルのネットワーク・アナライザ・インターコネクト・コネクタとHP 8753A/Bのリア・パネルのテストセット・インターコネクト・コネクタとの間を接続します。

(3) 信号経路の接続

ネットワーク・アナライザの下にテストセットを置いて、テストセットのRF入力ポートをネットワーク・アナライザのRF出力ポートへ、RをRへ、AをAへ、BをBへそれぞれ、テストセットに付属の4本のケーブルを使用して接続します。

ネットワーク・アナライザの下にテストセットがない場合には、HP 11851B RFケーブル・セットに付属している長いケーブルを使用して、信号経路ポートを接続します。この長いケーブルで、RF入力ポートとRF出力ポートとを接続します。3本の位相の合っているケーブルを用いて、ポートRをRへ、AをAへ、BをBへそれぞれ接続します。

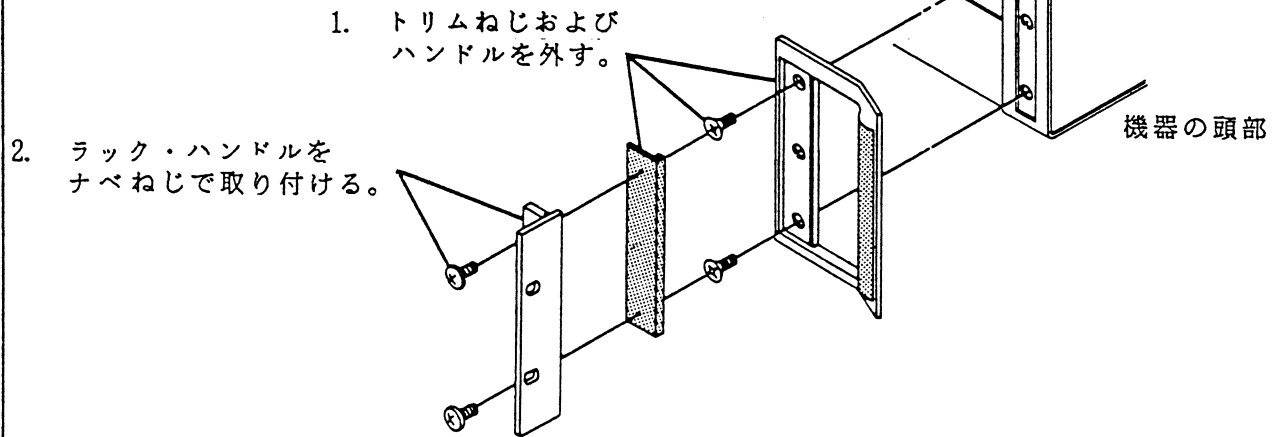
(4) バイアスの接続

これらのコネクタは、測定時にトランジスタ・フィクスチャ上のトランジスタにバイアス電圧を印加します。更に詳しい情報に関しては、トランジスタ・フィクスチャのマニュアルを参照してください。

オプション908

ハンドルなしのラック・
マウント・キット

HP部品番号 5061-9676



オプション913

ハンドル付きのラック
マウント・キット

HP部品番号 5061-9769

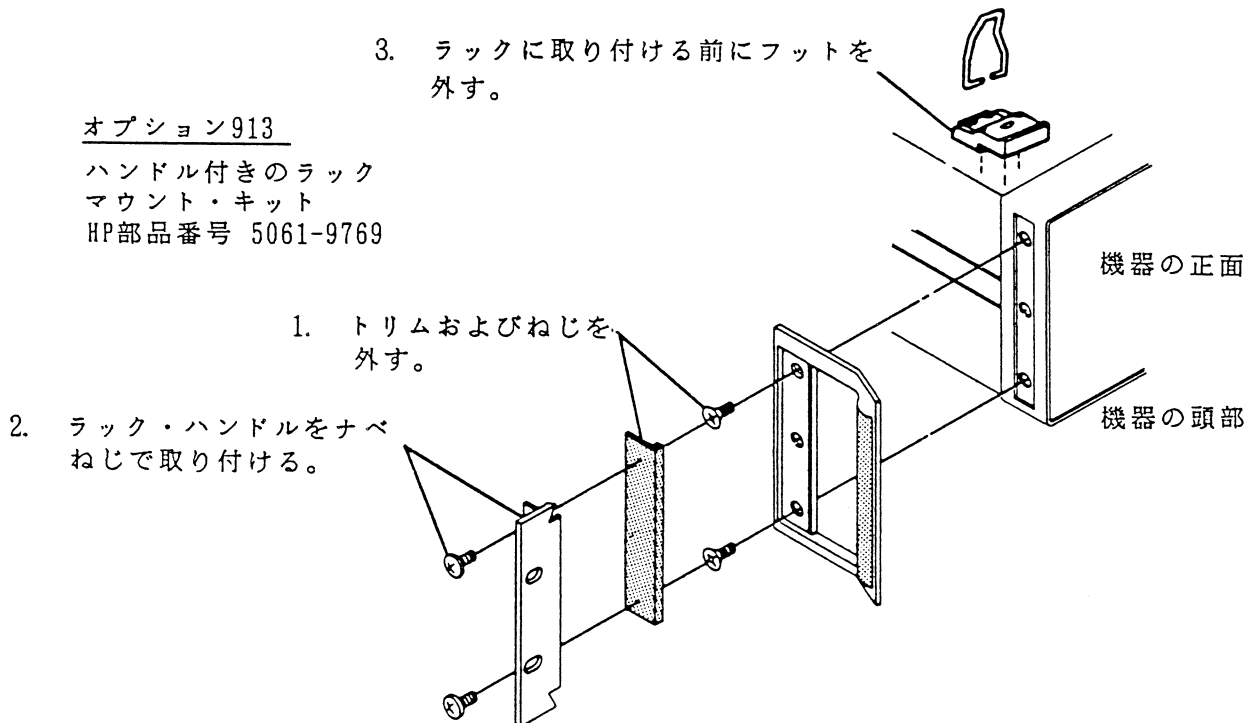


図 2-1. ラック・マウントの取り付け

第 3 章 操作方法

3.1 はじめに

この章では、HP 85046A/B のフロント・パネルとリア・パネルの機能について説明します（図3-1 と図3-2）。図3-1 は測定時のテストセットの代表的な接続です。図3-4 に、Sパラメータ測定時のテストセットからのRF信号の経路を4通り示しています。

3.2 フロント・パネル機能

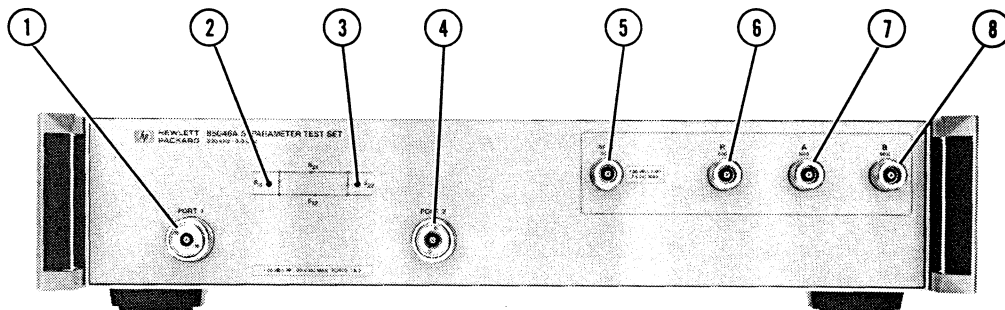


図 3-1. フロント・パネルの外観

1. ポート 1
テスト対象のデバイス (DUT) をこのポートまたはポート 2 あるいはその両方に接続します。

注 意

ポート 1 またはポート 2 に +26dBm (1 ワット) あるいは DC30V を超える信号を入力しないでください。

2. S11, S21 インジケータ
このインジケータが点灯しているときは、テストセットの測定モードが S11 または S21 であることを示し、電源はポート 1 から供給されます。
3. S22, S12 インジケータ
このインジケータが点灯しているときは、テストセットの測定モードが S22 または S12 であることを示し、電源はポート 2 から供給されます。
4. ポート 2
テスト対象のデバイス (DUT) をこのポートまたはポート 1 あるいはその両方に接続します。

3.4 オペレータによるチェック

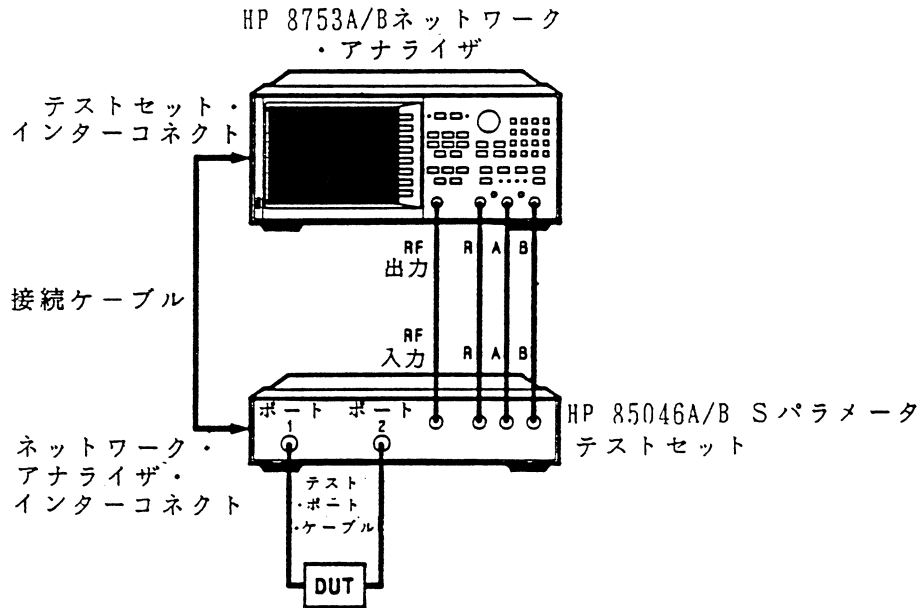


図 3-3. 測定のための代表的接続

(1) 使用機器

	HP 85046A	HP 85046B
ネットワーク・アナライザ	HP 8753A	HP 8753A/B
接続ケーブル	(HP p/n 08503-60051, テストセットに付属)	
RFケーブル・セット(4本)	(HP p/n 8120-4782, テストセットに付属)	
テスト・セット・ケーブル・セット	HP 11857D	HP 11857B

(2) 手順

1. 図3-3 に示すように機器を接続して、ネットワーク・アナライザに電源を投入します。ただし、DUT に接続しません。
2. DUT の代わりに、ケーブルで直接接続します。
3. HP 8753A/Bネットワーク・アナライザの [PRESET] キーを押して、テストセットのポート 1 を試験する設定を行います。HP 85046B を点検するために、ネットワーク・アナライザにおいて [STEP] [2] [G/n] と押して周波数を 2 GHz に制限します。
4. [MEAS] [S21] [CH2] [S12] と押して、チャンネル 1 の S 21 とチャンネル 2 の S 12 を測定するように HP 8753A/B と HP 85046A/B を設定します。S 12 キーを押したときに、テストセットの LED が点灯します。

5. [SCALE REF] [REFERENCE POSITION] [9] [x1] [CH1] [9] [x1] を順に押して、両方のチャンネルのリファレンス・ラインを上から2番目の目盛に移動させます。
6. [MENU] [POWER] [ATTENUATOR PORT1] を順に押してポート1の信号のアッテネーションを10dBだけ増加します。波形が10dB（1目盛）だけ減少します。[▲]を6回押します。[▲]を押すたびに、波形は10dB（1目盛）だけ下がります。
7. [CH2] [MENU] [POWER] [ATTENUATOR PORT2] を順に押してポート2の信号のアッテネーションを10dBだけ増加します。波形が10dB（1目盛）だけ減少します。[▲]を6回押します。[▲]を押すたびに、波形は10dB（1目盛）だけ下がります。
8. 以上で点検事項は終わりです。障害が発生した場合には、英文マニュアルの第8章“Service”を参照してください。

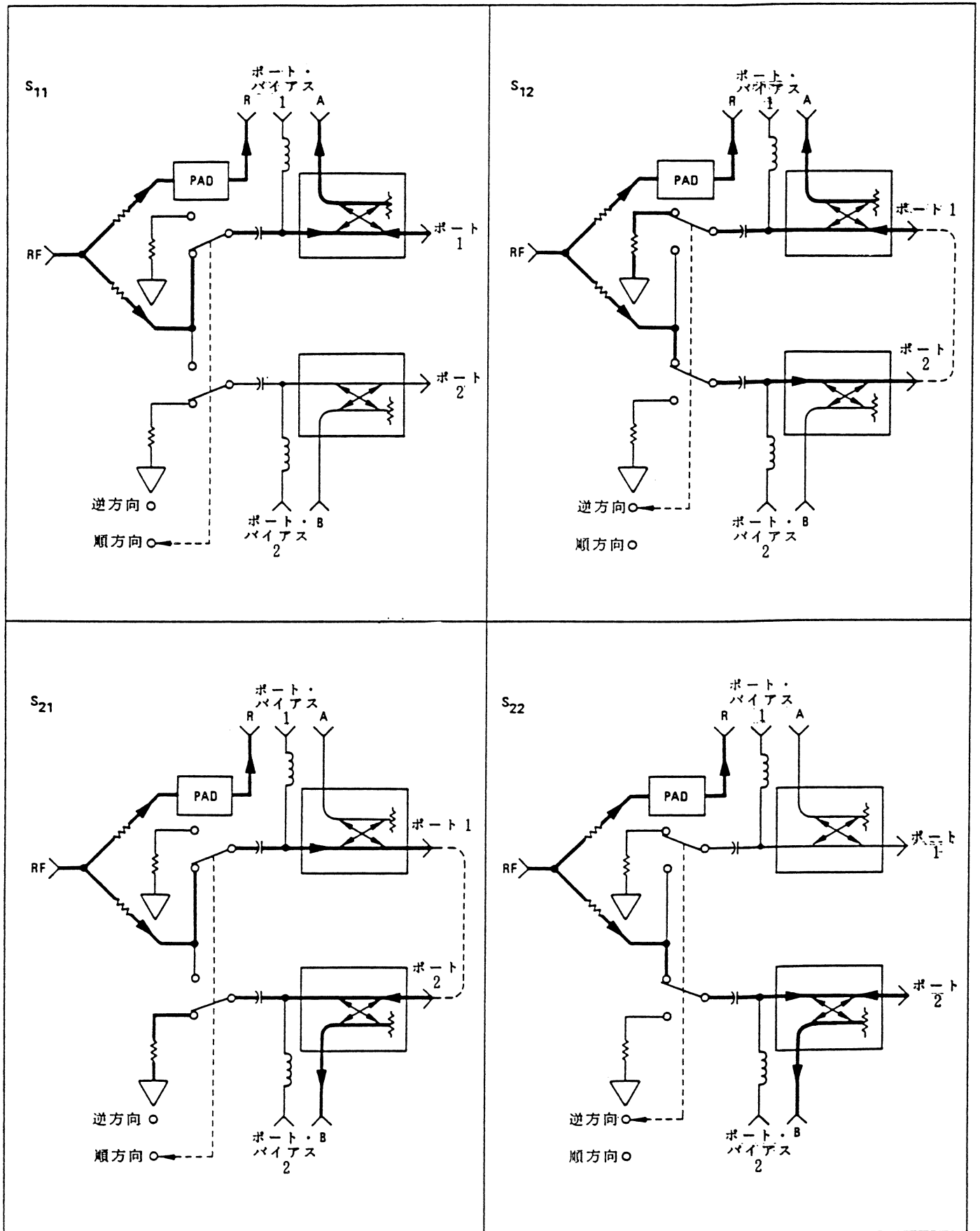


図 3-4. RF信号経路

Customer Order Number

For Agilent Internal Reference Only

Manufacturing Part Number



85046-90059

Printed in USA

July 1988